

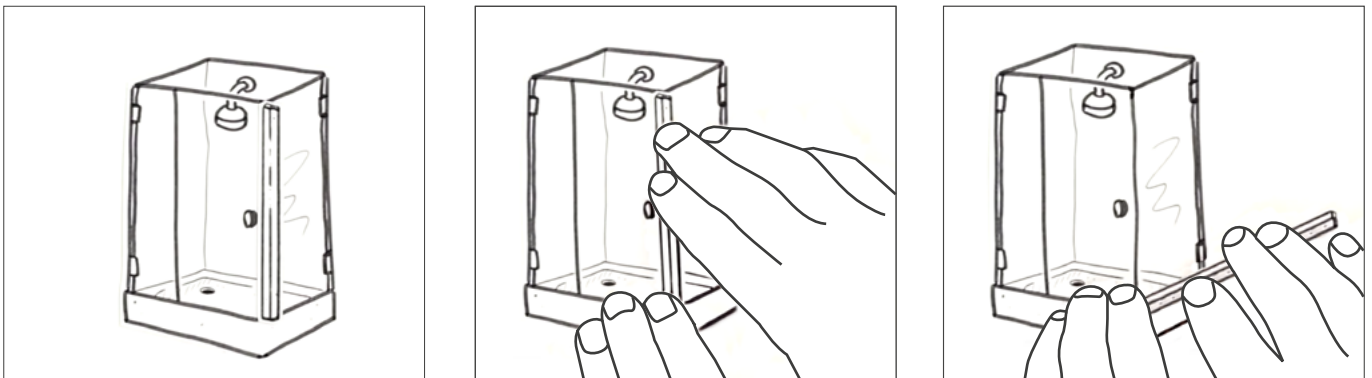
## Duschdichtungsprofile schnell und einfach austauschen

### 1. Sie benötigen:



Einen Schwamm, einen Zollstock, einen Stift, ggf. einen Ceranfeldschaber, eine Säge oder einen Cutter.

### 2. Das alte Profil entfernen:

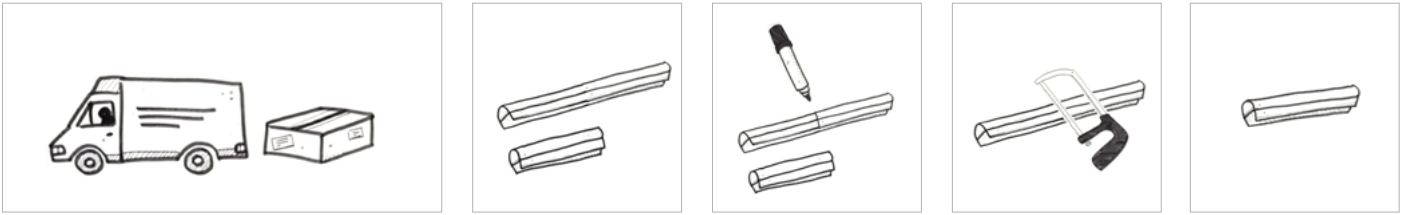


Ziehen Sie das Profil ganz einfach ab. Beginnen Sie dazu am oberen Ende der Glasscheibe.



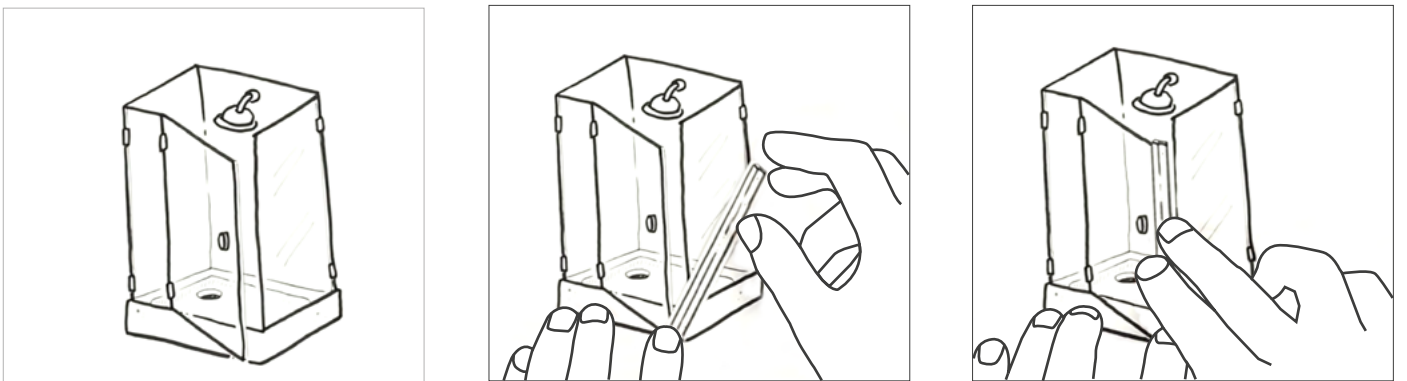
Rückstände auf dem Glas lassen sich mit dem Schwamm abwischen.  
Bei hartnäckigen Verschmutzungen kann der Ceranfeldschaber helfen.

### 3. Das neue Profil zuschneiden:

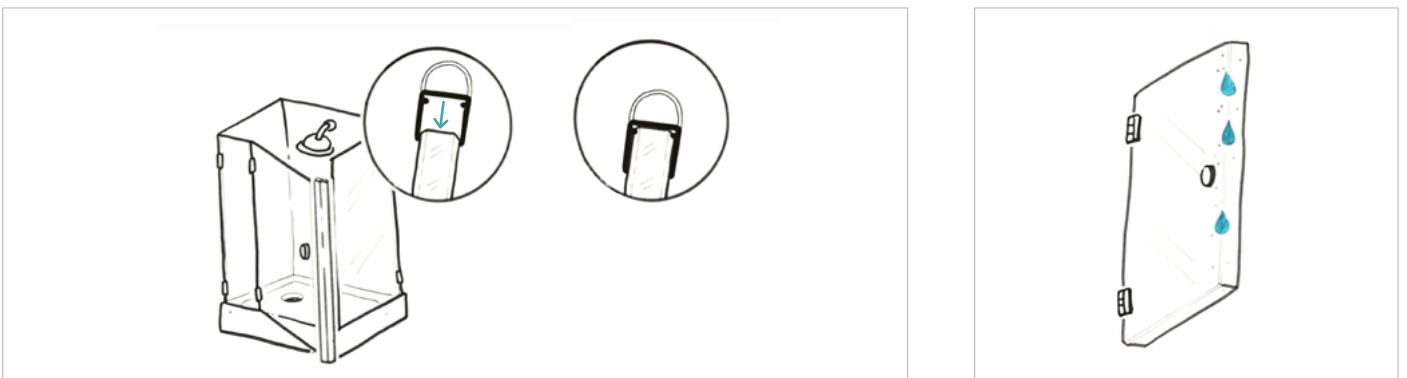


Legen Sie neues und altes Dichtprofil nebeneinander und übertragen Sie die Länge des alten Profils auf das neue. Schneiden Sie das Profil mit der Säge oder dem Cutter zu.

### 4. Neues Profil anbringen:



Beginnen Sie am unteren Ende der Scheibe.



Drücken Sie das Profil so fest an, dass es bündig auf dem Glas sitzt. Sollten die Profile nicht gleich anzubringen sein, hilft es, das Glas anzufeuchten.

### 5. Fertig!



Wenn alle neuen Profile angebracht sind, ist die Dusche wieder voll einsatzbereit.